

Item No:W16E112B

PL Instrukcja Obsługi

Wózek dla lalek

W celu zapewnienia bezpieczeństwa i bezproblemowego użytku należy zapoznać się z poniższymi ostrzeżeniami i instrukcją użytkowania, oraz zachować je do wglądu w przyszłości.

Ten produkt jest zgodny z normami europejskimi EN71 dotyczącymi bezpieczeństwa zabawek.

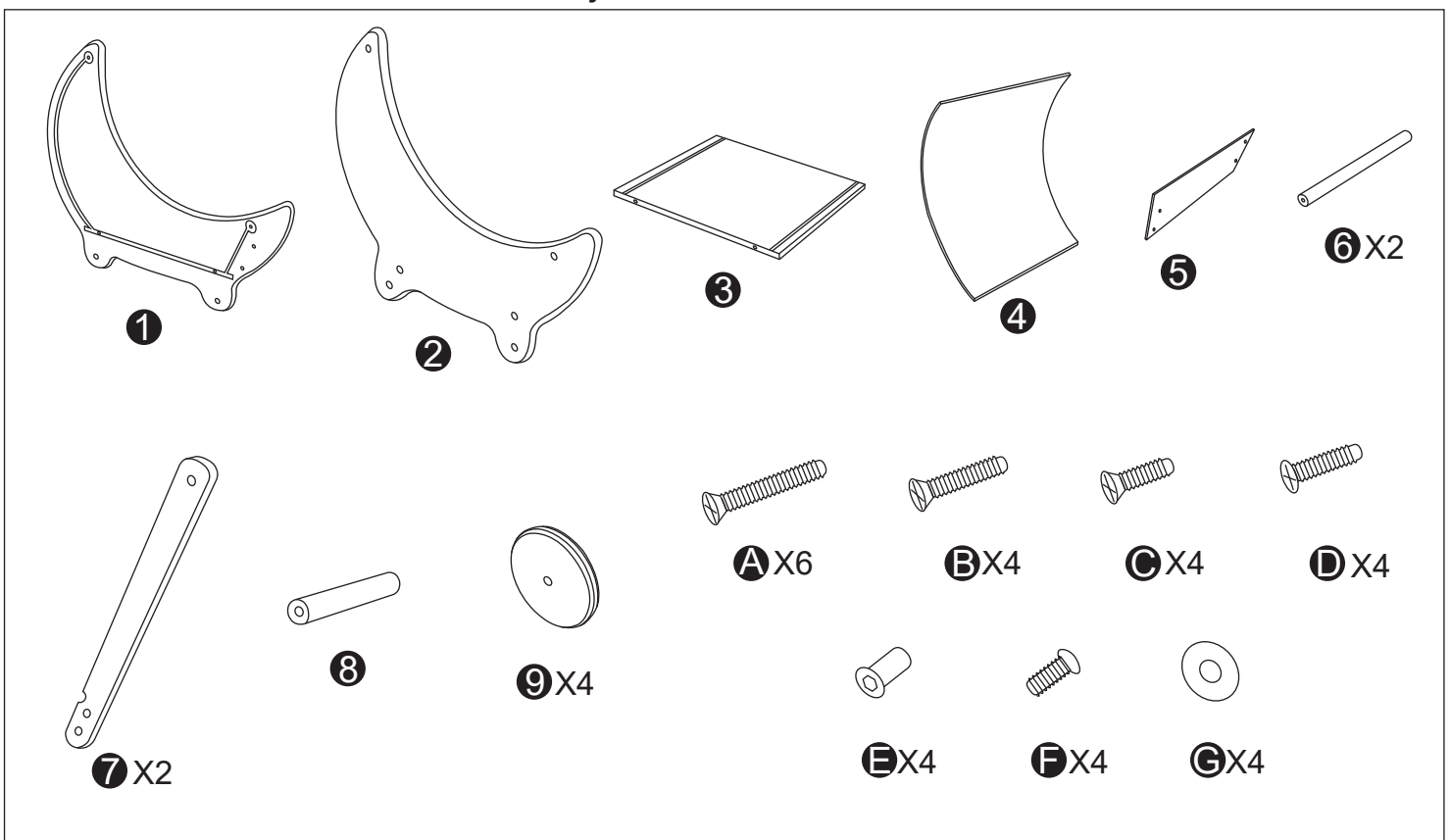
UWAGA! Małe elementy. Produkt jest przeznaczony dla dzieci powyżej 1 roku życia.

12+
MONTHS

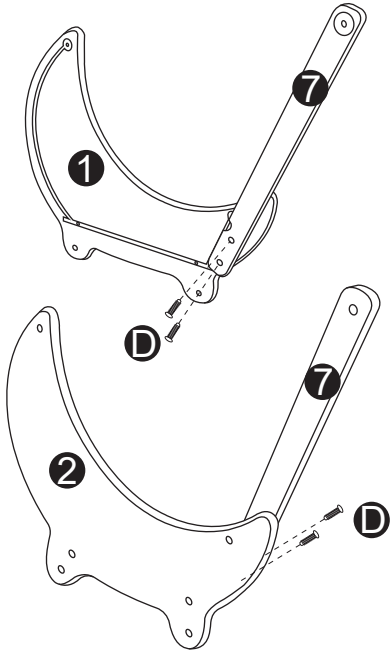


Wózek dla lalek należy złożyć w miejscu niedostępnym dla dzieci poniżej 3 roku życia. Montaż zabawki powinien zostać wykonany przez osobę dorosłą. Należy postępować zgodnie z kolejnością podaną w instrukcji montażu. Podczas instalowania wkrętów należy uważać, aby nie dokręcić ich zbyt mocno. Zaleca się, aby osoby dorosłe dokręcały śruby delikatnie, aż zaczną wywierać nacisk. Instrukcja montażu jest niezbędna do montażu oraz demontażu, dlatego po montażu należy ją odpowiednio przechowywać. Nie odpowiadamy za uszkodzenia spowodowane nieprzestrzeganiem instrukcji montażu. Prosimy o utylizację opakowania. Uwaga: Podczas montażu należy dokręcać śruby na około 80-90%, następnie umieścić odpowiednią część zgodnie z instrukcją i delikatnie ją zamontować, dokręcić śruby.

I. Lista elementów oraz instrukcja montażu

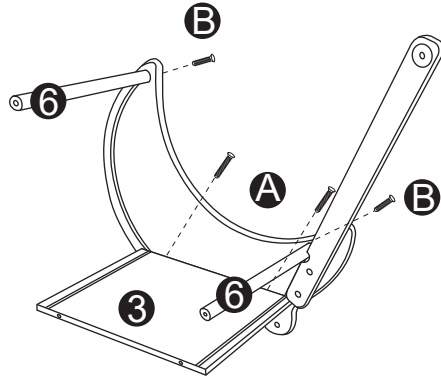


1



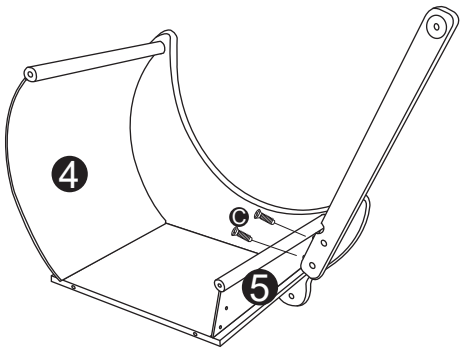
DX4

2



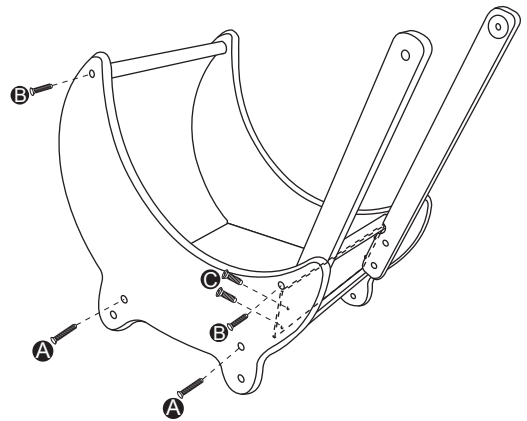
AX2BX2

3



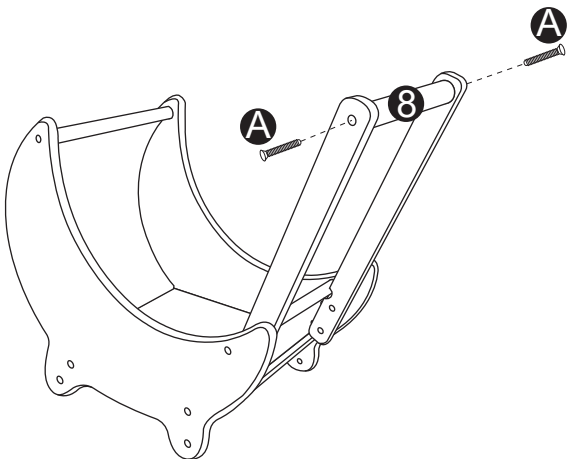
CX2

4



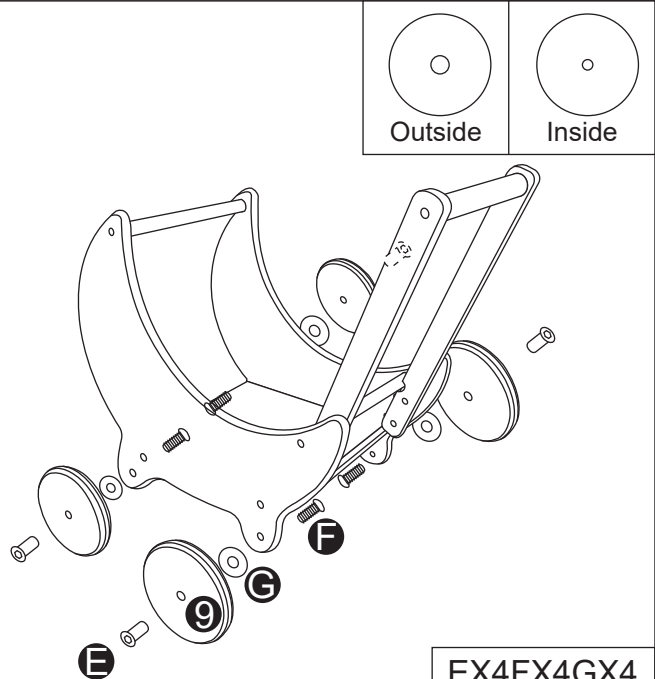
AX2BX2CX2

5



AX2

6



EX4FX4GX4

⚠ Attention!

Please refer to the below image for correct/incorrect assembly of the wheels.
If the wheels are assembled incorrectly,
they may fall out during use.



II. Czyszczenie i konserwacja.

1. W celu czyszczenia zabawki przecierać wilgotną ściereczką.
2. Nie stosować żadnych agresywnych środków czyszczących.
3. Regularnie sprawdzać stan produktu.
4. Po złożeniu produktu, zutylizuj jego opakowanie.
5. Drewno lite może z czasem ulegać nieznacznemu pogorszeniu: światło słoneczne może zmienić swój kolor, a zmiany wilgotności w powietrzu mogą wpływać na obróbkę powierzchni.
Nie zmienia to jednak wartości, funkcjonalności i trwałości produktu.

III. Ostrzeżenia

1. Należy zachować niniejszą instrukcję do wglądu w przyszłości.
2. Montaż może zostać przeprowadzony wyłącznie przez osobę dorosłą.
3. Ryzyko zadławienia! Produkt posiada małe elementy, które mogą zostać połknięte przez dziecko.
4. Zabawka musi być przechowywana w miejscu niedostępnym dla dzieci poniżej 1 roku.
5. Zabawka przeznaczona dla dzieci w wieku od 1 do 2,5 lat i o wadze ciała maks. 25 kg.
6. Ryzyko uduszenia! Po wyjęciu produktu z opakowania należy je usunąć.
7. Ostrzeżenie! Nigdy nie pozostawiaj dziecka bez opieki.
8. Trzymaj dzieci z daleka podczas składania i rozkładania produktu aby zapobiec zranieniu.
9. Należy regularnie sprawdzać stan produktu, czy wszystkie elementy są prawidłowo zamontowane.
10. Nie używaj jeżeli elementy zabawki są uszkodzone lub gdy brakuje elementów zabawki.
11. Nie należy ustawiać zabawki na podwyższeniach i meblach.
12. Ostrzeżenie! O ryzyku związanym z otwartym ogniem i innymi silnymi źródłami ciepła, jak piecyki elektryczne, piecyki gazowe itp., działającymi w pobliżu produktu.